

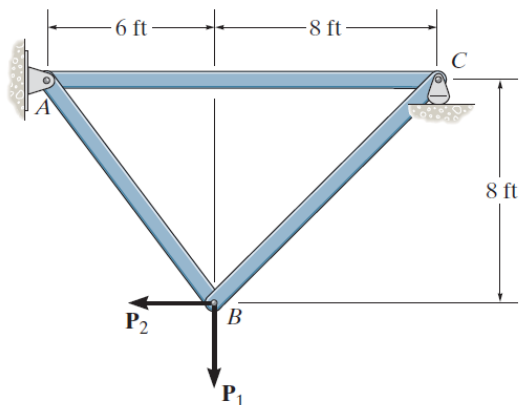


Mecânica dos Sólidos – Mecânica Vetorial Estática

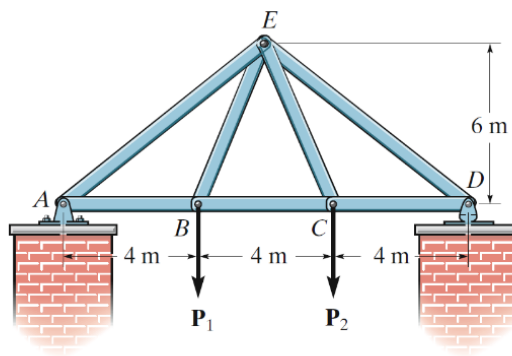
2ª Lista de Exercícios

Capítulo 6 – Análise Estrutural

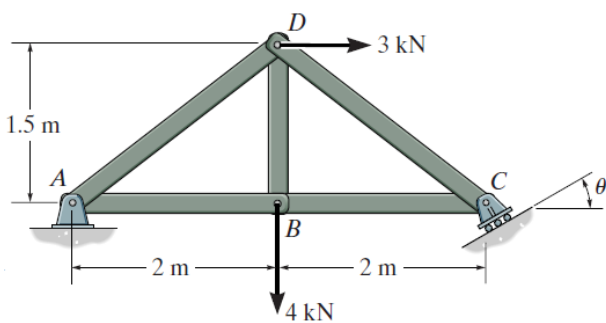
Exercício 1. Determine a força em cada elemento da treliça e indique se esses elementos estão sob tração ou compressão. Considere $P_1 = 800 \text{ lb}$ e $P_2 = 400 \text{ lb}$.



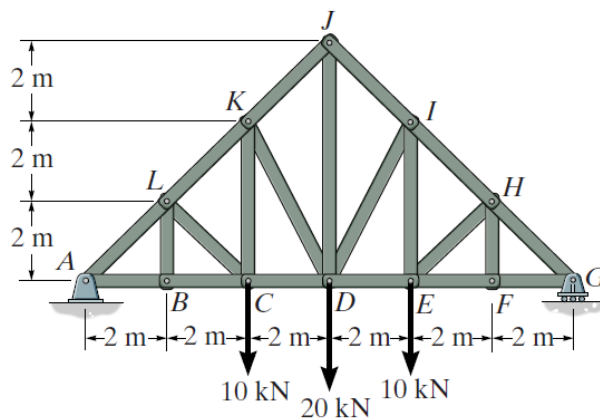
Exercício 3. Determinar a força em cada membro da treliça e se os membros estão em tração ou compressão. Dado: $P_1 = 3 \text{ kN}$, $P_2 = 6 \text{ kN}$.



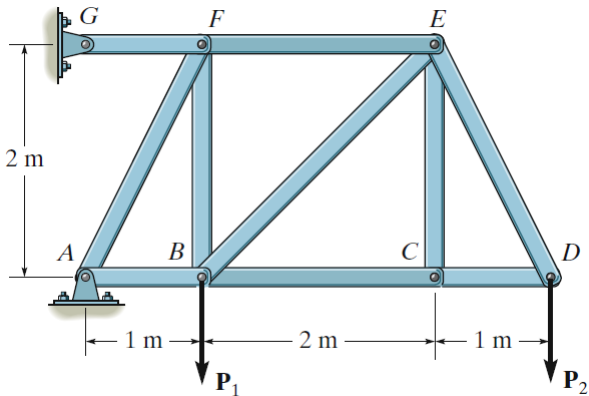
Exercício 2. Determine a força em cada membro da treliça e informe se os membros estão em tração ou compressão. Considere $\theta = 30^\circ$.



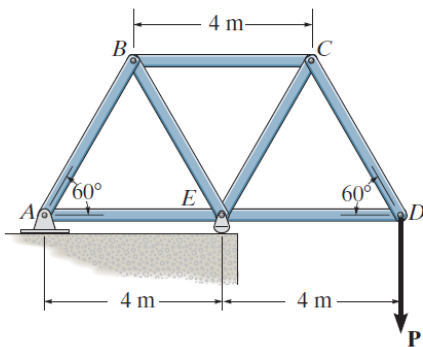
Exercício 4. Determine a força em cada membro da treliça Pratt e indique se os membros estão em tração ou compressão.



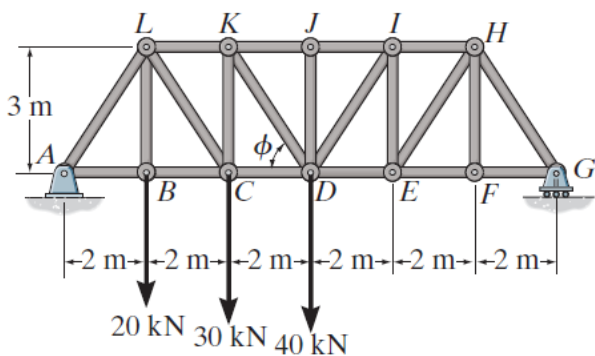
Exercício 5. Determine a força em cada elemento da treliça e indique se esses elementos estão sob tração ou compressão. Considere que $P_1 = 10$ e $P_2 = 8$ kN.



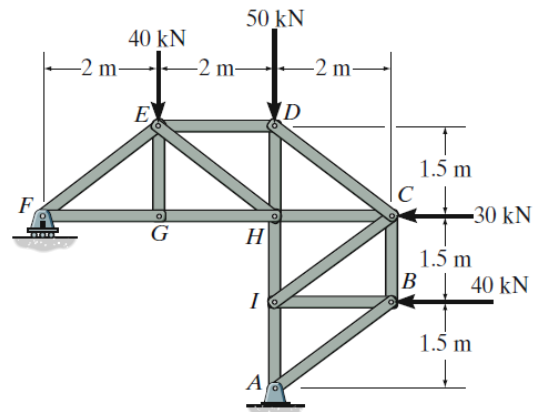
Exercício 6. Determine a força em cada elemento da treliça e indique se esses elementos estão sob tração ou compressão. Considere que $P = 8$ kN.



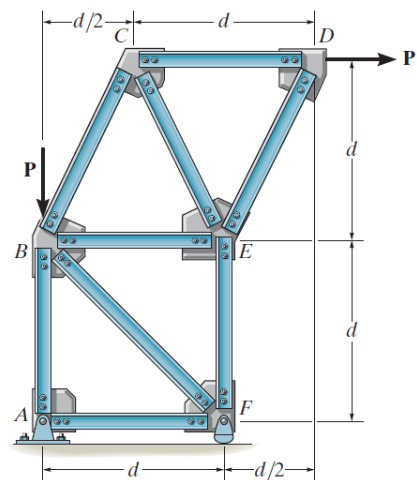
Exercício 7. Determina a força nos membros LK , KC e CD da treliça do tipo Pratt. Indique se estão sob tração ou compressão.



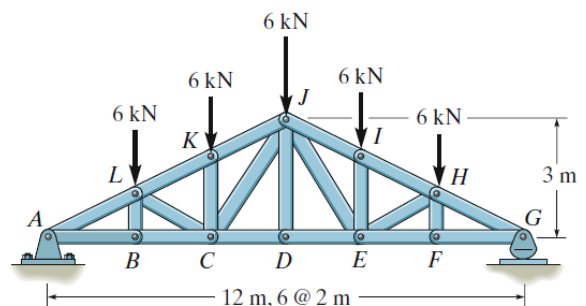
Exercício 8. Determinar a força nos membros DC , HC e HI do treliça, e informe se os membros estão sob tração ou compressão.



Exercício 9. A treliça enviesada é submetida à carga mostrada na figura. Determine as forças nos elementos CB , BE e EF e indique se eles estão sob tração ou compressão. Considere que todos os nós estão fixos por pinos.



Exercício 10. Determine a força nos membros CD , CJ e KJ e indique se esses membros estão em sob tração ou compressão.



Respostas

- $F_{BA} = 286 \text{ lb (T)}$ $F_{BC} = 808 \text{ lb (T)}$ $F_{CA} = 571 \text{ lb (C)}$
- $F_{CD} = 5.21 \text{ kN (C)}$ $F_{CB} = 2.36 \text{ kN (T)}$
 $F_{AD} = 1.46 \text{ kN (C)}$ $F_{AB} = 2.36 \text{ kN (T)}$
 $F_{BD} = 4 \text{ kN (T)}$
- $F_{AE} = 5.66 \text{ kN (C)}$ $F_{AB} = 4.00 \text{ kN (T)}$
 $F_{DE} = 7.07 \text{ kN (C)}$ $F_{DC} = 5.00 \text{ kN (T)}$
 $F_{BE} = 3.16 \text{ kN (T)}$ $F_{BC} = 3.00 \text{ kN (T)}$
 $F_{CE} = 6.32 \text{ kN (T)}$
- $F_{JD} = 33.3 \text{ kN (T)}$
 $F_{AL} = F_{GH} = F_{LK} = F_{HI} = 28.3 \text{ kN (C)}$
 $F_{AB} = F_{GF} = F_{BC} = F_{FE} = F_{CD} = F_{ED} = 20 \text{ kN (T)}$
 $F_{BL} = F_{FH} = F_{LC} = F_{HE} = 0$ $F_{CK} = F_{EI} = 10 \text{ kN (T)}$
 $F_{KJ} = F_{IJ} = 23.6 \text{ kN (C)}$
 $F_{KD} = F_{ID} = 7.45 \text{ kN (C)}$
- $F_{DE} = 8.94 \text{ kN (T)}$ $F_{DC} = 4.00 \text{ kN (C)}$
 $F_{CB} = 4.00 \text{ kN (C)}$ $F_{CE} = 0$ $F_{EB} = 11.3 \text{ kN (C)}$
 $F_{EF} = 12.0 \text{ kN (T)}$ $F_{BA} = 12.0 \text{ kN (C)}$
 $F_{BF} = 18.0 \text{ kN (T)}$ $F_{FA} = 20.1 \text{ kN (C)}$
 $F_{FG} = 21.0 \text{ kN (T)}$
- $F_{DC} = 9.24 \text{ kN (T)}$ $F_{DE} = 4.62 \text{ kN (C)}$
 $F_{CE} = 9.24 \text{ kN (C)}$ $F_{CB} = 9.24 \text{ kN (T)}$
 $F_{BA} = 9.24 \text{ kN (T)}$ $F_{EA} = 4.62 \text{ kN (C)}$
- $F_{KC} = 6.67 \text{ kN (C)}$ $F_{CD} = 62.2 \text{ kN (T)}$
 $F_{LK} = 62.2 \text{ kN (C)}$
- $F_{HI} = 42.5 \text{ kN (T)}$ $F_{HC} = 100 \text{ kN (T)}$
 $F_{DC} = 125 \text{ kN (C)}$
- $F_{EF} = P \text{ (C)}$ $F_{CB} = 1,12P \text{ (T)}$ $F_{BE} = 0,5P \text{ (T)}$
- $F_{CD} = 18.0 \text{ kN (T)}$ $F_{CJ} = 10.8 \text{ kN (T)}$
 $F_{KJ} = 26.8 \text{ kN (C)}$