



## Mecânica dos Sólidos – Mecânica Vetorial Estática

### 1ª Lista de Exercícios

#### Capítulo 1 – Introdução

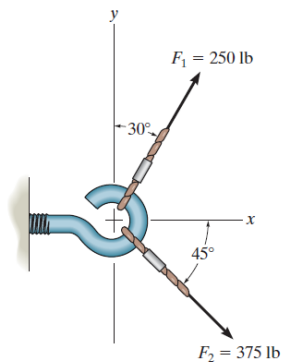
**Exercício 1.** Converta cada uma das seguintes expressões e escreva a resposta usando um prefixo adequado: (a) 175 lb/pé<sup>3</sup> para kN/m<sup>3</sup>, (b) 6 pés/h para mm/s, (c) 835 lb.pé para kN.m.

**Exercício 2.** Usando as unidades básicas do sistema SI, mostre que a Equação abaixo é dimensionalmente homogênea que resulta  $F$  em Newtons (N). Determine, com três algarismos significativos, a força de gravidade que atua entre duas esferas que se tocam. A massa de cada esfera é 200 kg e o raio é 300 mm. Dado  $G = 6,673(10^{-11})\text{m}^3/(\text{kg}\cdot\text{s}^2)$ .

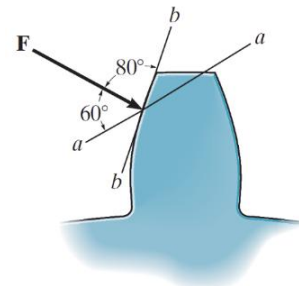
$$F = G \frac{m_1 m_2}{r^2}$$

#### Capítulo 2 – Sistema de Forças

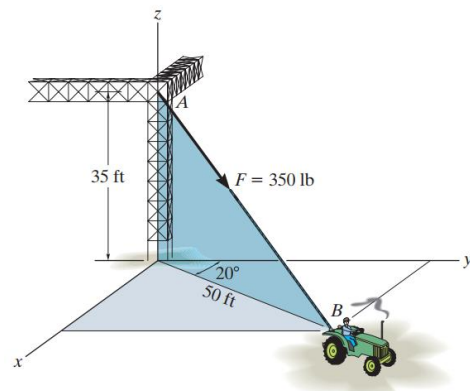
**Exercício 3.** Determine a intensidade da força resultante  $F_R = F_1 + F_2$  e sua direção, medida no sentido anti-horário, a partir do eixo  $x$  positivo.



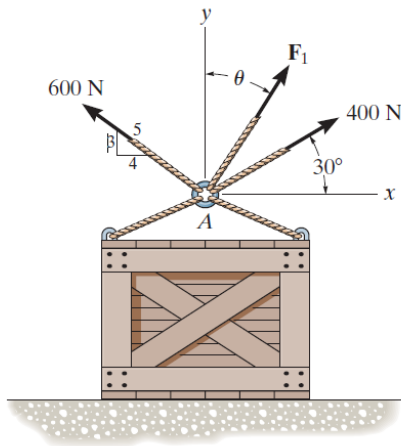
**Exercício 4.** A força que atua no dente da engrenagem é  $F = 20$  lb. Decomponha a força em duas componentes que atuam ao longo das linhas  $aa$  e  $bb$  simultaneamente, resultando a resultante  $F$ .



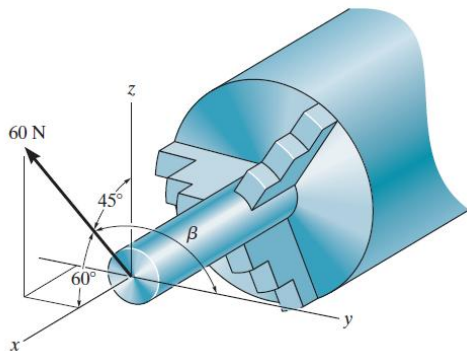
**Exercício 5.** O cabo preso ao trator em B exerce uma força de 350 lb na estrutura. Expresse esta força como uma força cartesiana vetor.



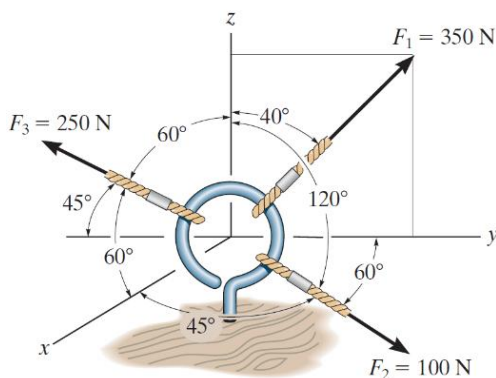
**Exercício 6.** Determine a intensidade e a direção, medida no sentido anti-horário, a partir do eixo  $x$ , da força resultante das três forças que atuam sobre o anel A. Considere  $F_1 = 500\text{ N}$  e  $\theta = 20^\circ$ .



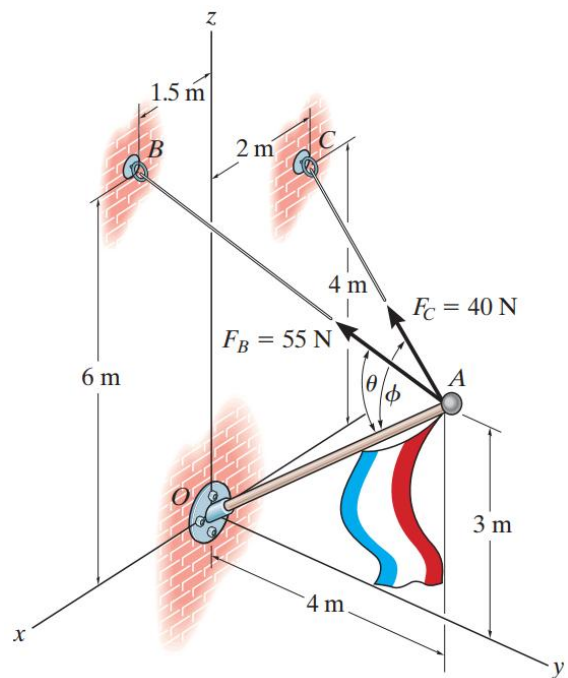
**Exercício 7.** O tarugo montado no torno está sujeito a uma força de 60 N. Determine o ângulo diretor  $\beta$  e expresse a força como vetor cartesiano.



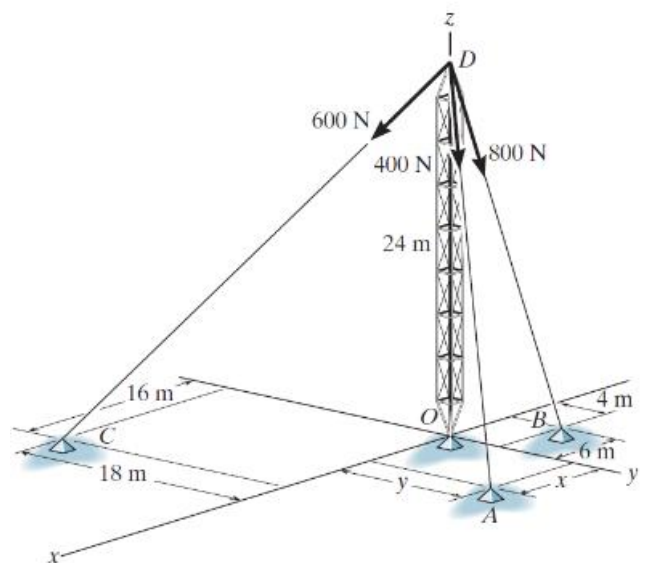
**Exercício 8.** Os cabos presos ao olhal estão submetidos às três forças mostradas. Expresse cada força na forma vetorial cartesiana e determine a intensidade e os ângulos diretores coordenados da força resultante.



**Exercício 9.** Determine os ângulos  $\theta$  e  $\phi$  formados entre os eixos OA do mastro e AB e AC, respectivamente, de cada cabo.



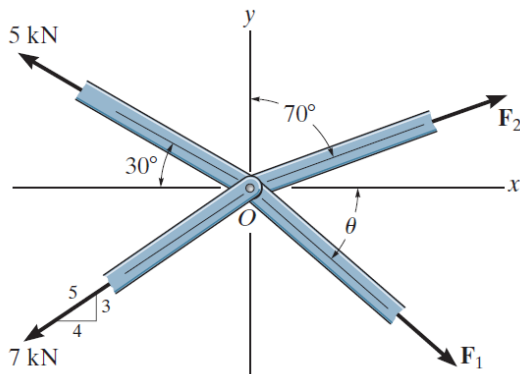
**Exercício 10.** A torre é mantida reta pelos três cabos. Se a força em cada cabo que atua sobre a torre for aquela mostrada na figura, determine a intensidade e os ângulos diretores  $\alpha$ ,  $\beta$ ,  $\gamma$  coordenados da força resultante. Considere  $x = 20\text{ m}$ ,  $y = 15\text{ m}$ .



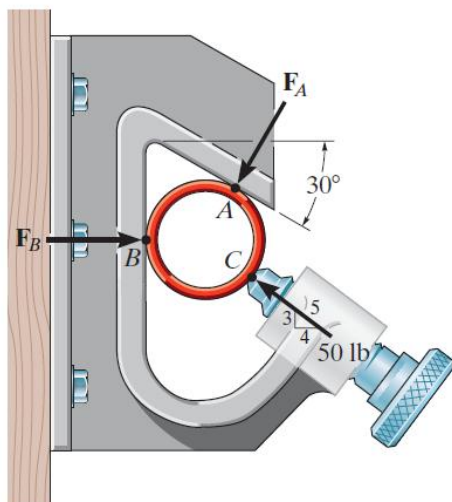
### Capítulo 3 – Equilíbrio de Partículas

(Todos os problemas devem incluir o diagrama de corpo livre)

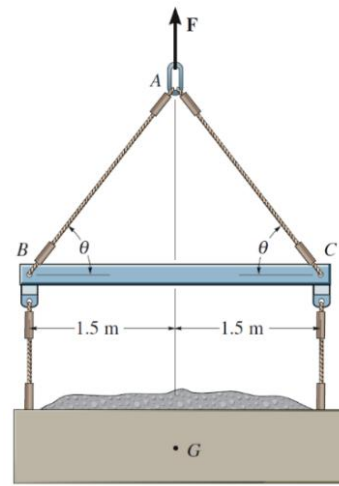
**Exercício 11.** As partes de uma treliça são acopladas por pinos na junta  $O$ , como mostra a figura. Determine as intensidades de  $F_1$  e  $F_2$  para equilíbrio. Suponha que  $\theta = 60^\circ$ .



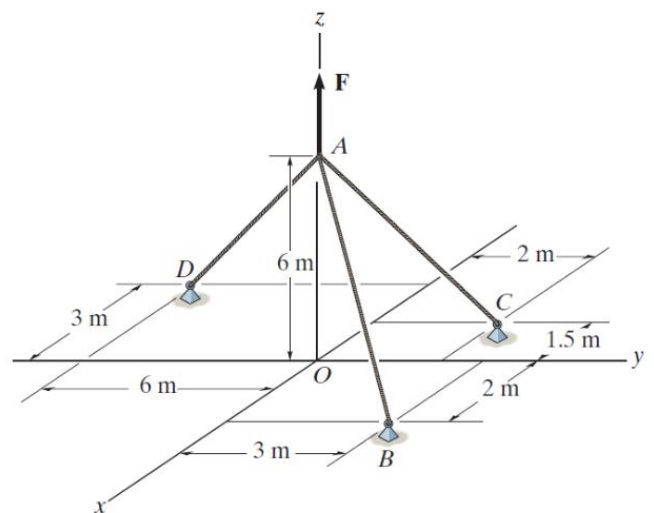
**Exercício 12.** O tubo é mantido na posição pela morsa. Se o parafuso exerce uma força de 50 lb sobre o tubo na direção mostrada, determine as forças  $F_A$  e  $F_B$  que os contatos lisos em A e B exercem sobre o tubo.



**Exercício 13.** A barra de sustentação é usada para levantar um recipiente com massa de 500 kg. Determine a força em cada um dos cabos  $AB$  e  $AC$  em função de  $\theta$ . Se a força máxima em cada cabo for de 5 kN, determine o menor comprimento do cabo  $AB$  e do  $AC$  que pode ser usado para o levantamento. O centro de gravidade do recipiente está localizado em  $G$ .

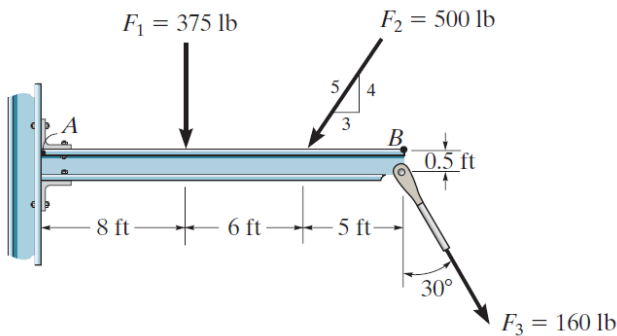


**Exercício 14.** Considerando que o cabo  $AB$  esteja submetido a uma força de tração de 700 N, determine as forças de tração nos cabos  $AC$  e  $AD$  e a intensidade da força vertical  $F$ .

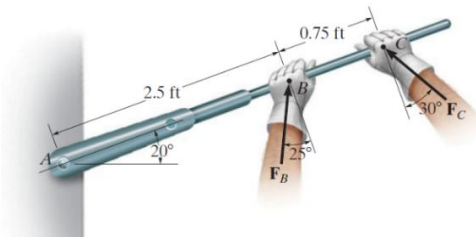


## Capítulo 4 – Resultantes de Sistema de Forças

**Exercício 15.** Determine o momento em relação ao ponto  $A$  de cada uma das três forças agindo sobre a viga.

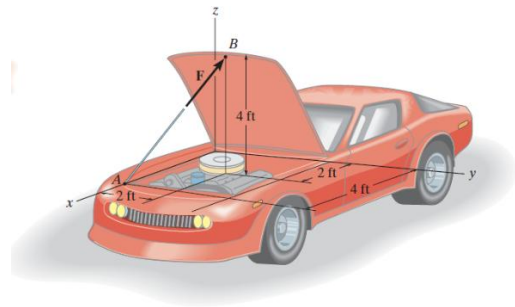


**Exercício 16.** Se  $F_B = 30$  lb e  $F_C = 45$  lb, determine o momento resultante em relação ao parafuso localizado em  $A$ .

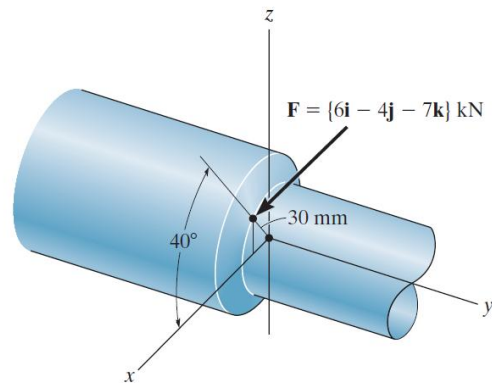


**Exercício 17.** O capô do automóvel é sustentado pela haste de suporte  $AB$ , que aplica uma força  $F = 24$  lb no capô. Determine

o momento dessa força em relação ao eixo de articulação  $y$ .



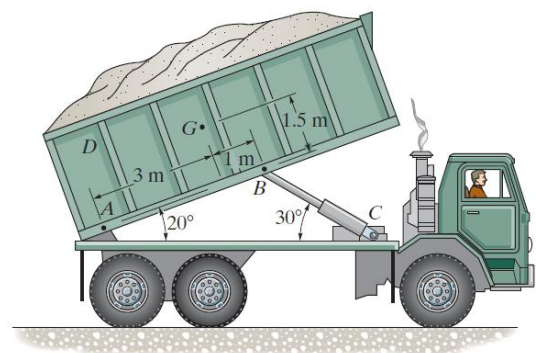
**Exercício 18.** A ferramenta cortante em um torno mecânico exerce uma força  $F$  sobre o tarugo na direção e no sentido mostrados. Determine o momento dessa força em relação ao eixo  $y$  do tarugo.



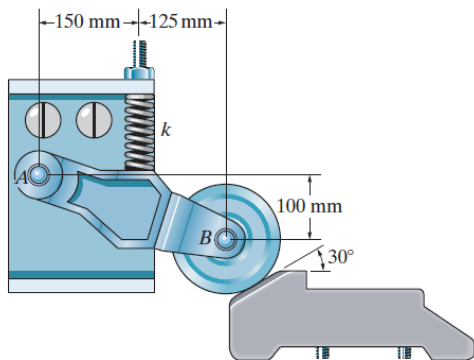
## Capítulo 5 – Equilíbrio de um Corpo Rígido

*(Todos os problemas devem incluir o diagrama de corpo livre)*

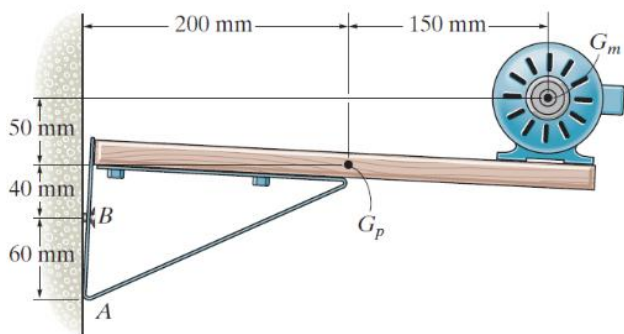
**Exercício 19.** Desenhe o diagrama de corpo livre da caçamba  $D$  do caminhão, que tem peso de 5000 lb e centro de gravidade em  $G$ . A caçamba é apoiada por um pino em  $A$  e por um cilindro hidráulico  $BC$  conectado por pino (haste curta). Explique o significado de cada força no diagrama.



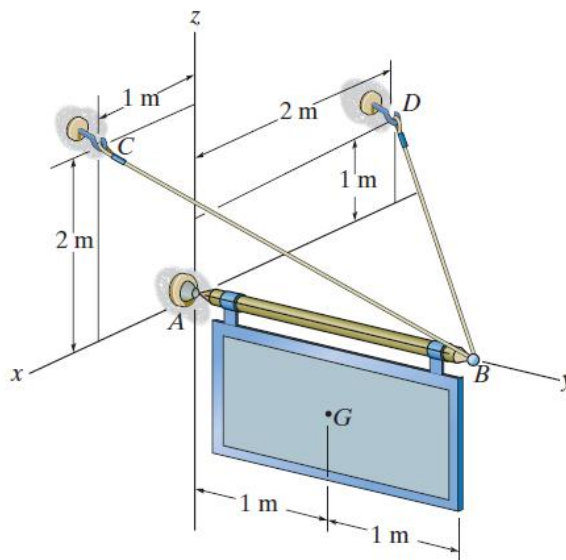
**Exercício 20.** O dispositivo da figura é usado para manter a porta de um elevador aberta. Se a mola tem rigidez de  $k = 40 \text{ N/m}$  e está comprimida em  $0,2 \text{ m}$ , determine os componentes horizontal e vertical da reação no pino  $A$  e a força resultante no mancal da roda  $B$ .



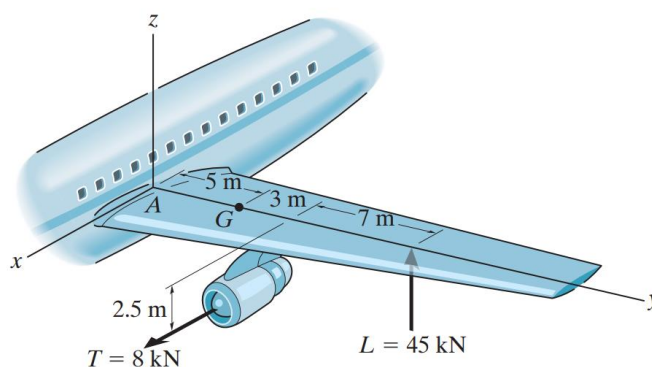
**Exercício 21.** A estante sustenta o motor elétrico da figura, que tem massa de  $15 \text{ kg}$  e centro de massa em  $G_m$ . A plataforma tem massa de  $4 \text{ kg}$  e centro de massa em  $G_p$ . Supondo que um único parafuso  $B$  prenda o suporte na parede lisa em  $A$ , determine a força normal nesse ponto e calcule as componentes horizontal e vertical da reação do parafuso no suporte.



**Exercício 22.** A placa tem massa de  $100 \text{ kg}$  com centro massa em  $G$ . Determinar as componentes  $x, y, z$  de reação no apoio  $A$  e a tensão nos cabos  $BC$  e  $BD$



**Exercício 23.** A asa do avião a jato está sujeita a um empuxo de magnitude  $T = 8 \text{ kN}$  de seu motor e à força de sustentação resultante  $L = 45 \text{ kN}$ . Se a massa da asa for  $2,1 \text{ Mg}$  e o centro de massa estiver em  $G$ , determine os componentes  $x, y, z$  da reação onde a asa está fixada na fuselagem  $A$ .



## Respostas

1. a)  $27,5 \text{ kN/m}^3$  b)  $0,508 \text{ mm/s}$  c)  $1,13 \text{ kN.m}$
2.  $F = 29,66 \text{ }\mu\text{N}$
3.  $F_R = 393 \text{ lb}$   $\varphi = 353^\circ$
4.  $F_a = 30,6 \text{ lb}$   $F_b = 26,9 \text{ lb}$
5.  $\mathbf{F} = 98,1 \mathbf{i} + 269 \mathbf{j} - 201 \mathbf{k} \text{ lb}$
6.  $F_R = 1,03 \text{ kN}$   $\theta = 87,9^\circ$
7.  $\beta = 60^\circ$ ,  $F = \{+30\mathbf{i} + 30\mathbf{j} + 42,43\mathbf{k}\} \text{ N}$
8.  $F_R = 407 \text{ N}$   $\alpha = 61,3^\circ$   $\beta = 76^\circ$   $\gamma = 32,5^\circ$
9.  $\theta = 74,4^\circ$ ,  $\varphi = 55,4^\circ$
10.  $\alpha = 77,6^\circ$   $\beta = 90,6^\circ$   $\gamma = 168^\circ$
11.  $F_1 = 1,83 \text{ kN}$   $F_2 = 9,60 \text{ kN}$
12.  $F_A = 34,6 \text{ N}$   $F_B = 57,3 \text{ N}$
13.  $F_{AC} = F_{AB} = \{2452,5/\text{sen}\theta\} \text{ kN}$ ,  
 $L = 1,72 \text{ m}$
14.  $F_{AC} = 130 \text{ N}$   $F_{AD} = 510 \text{ N}$   $F = 1060 \text{ N}$
15.  $(M_{F1})_A = -3000 \text{ lb.ft}$   $(M_{F2})_A = -5600 \text{ lb.ft}$   
 $(M_{F3})_A = -2593 \text{ lb.ft}$
16.  $M_A = 195 \text{ lb.ft}$
17.  $M_y = -78,4 \text{ lb.ft}$
18.  $M_y = 0,277 \text{ N.m}$
19. Diagrama de corpo livre
20.  $A_x = 3,19$   $A_y = 2,48$   $F_B = 6,38 \text{ N}$
21.  $B_x = 989 \text{ N}$   $A_x = 989 \text{ N}$   $B_y = 186 \text{ N}$
22.  $F_{BD} = 294 \text{ N}$   $F_{BC} = 589 \text{ N}$   $A_x = 0$   
 $A_y = 589 \text{ N}$   $A_z = 490,5 \text{ N}$
23.  $\mathbf{R}_A = 8 \mathbf{i} + 24,4 \mathbf{k}$   
 $\mathbf{M}_A = 572 \mathbf{i} - 64 \mathbf{k}$